



OPTIMAL®

Your profit

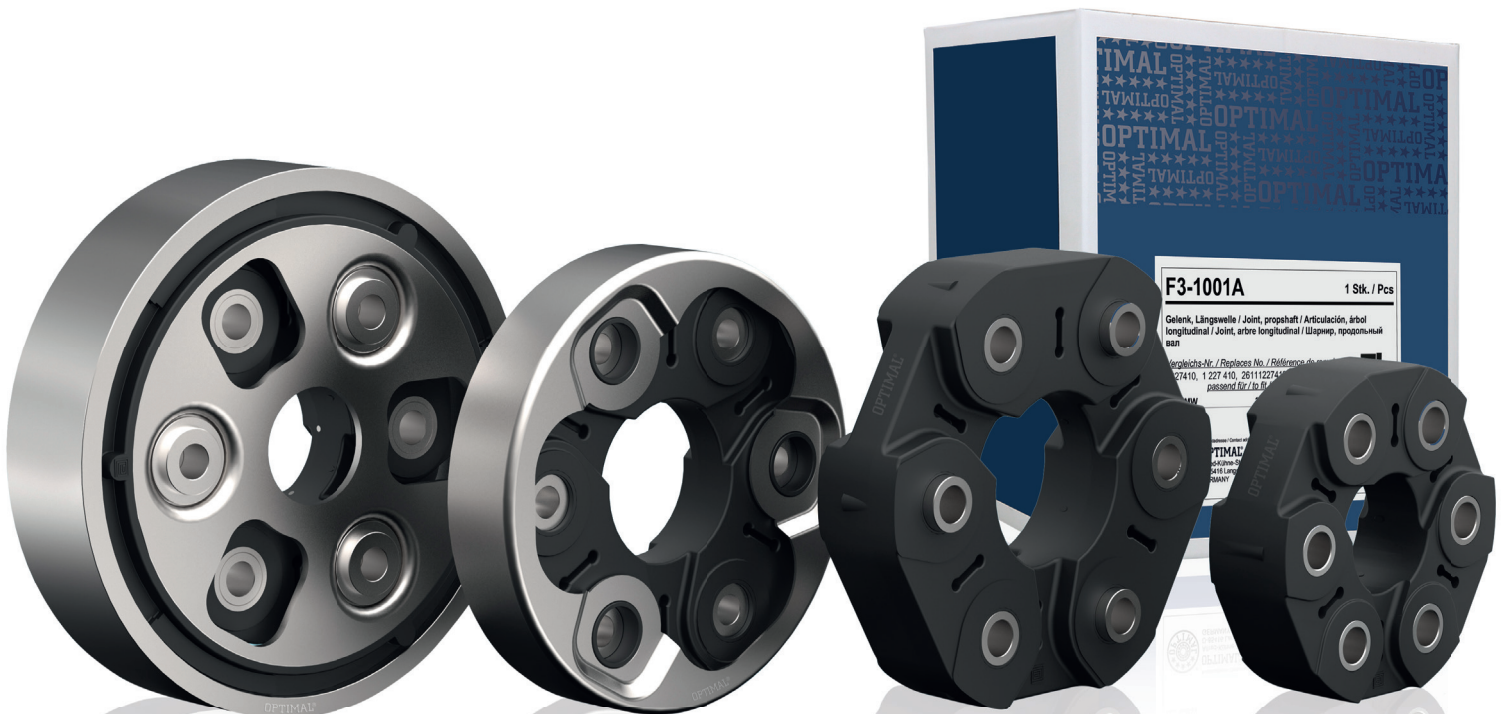


Gelenkscheiben

- ✓ Made in Europe
- ✓ Für höchste Qualitätsansprüche gefertigt
- ✓ Fertigung auf modernsten Maschinen
- ✓ Innovative Multilayer-Struktur sorgt für effiziente Drehmomentübertragung
- ✓ Zuverlässige Kompensierung von radialen, axialen und winkligen Fluchtungsfehlern
- ✓ Optimaler Fahrkomfort durch effektive Dämpfung von Drehmomentspitzen und Stoßbelastungen
- ✓ Bestmögliche Geräuschreduktion
- ✓ Komplett Kits (inkl. Schrauben, Muttern und Unterlegscheiben)
- ✓ Sehr einfache Teileidentifikation (TecDoc, DVSE, u.a.)
- ✓ Sehr breite Marktabdeckung
- ✓ Exzellenter Lieferservice

Flexible couplings

- ✓ Made in Europe
- ✓ Manufactured to the highest quality requirements
- ✓ Manufactured using state-of-the-art machinery
- ✓ Innovative multilayer structure ensures efficient torque transmission
- ✓ Reliable compensation of radial, axial and angular misalignments
- ✓ Maximum passenger comfort thanks to effective damping of peak torques and impact loads
- ✓ Optimum noise reduction
- ✓ Complete kits (incl. screws, nuts and washers)
- ✓ Parts are very easy to identify (TecDoc, DVSE, etc.)
- ✓ Very wide market coverage
- ✓ Excellent delivery service



10/2020 - WBM-429
Bildquelle: OPTIMAL Automotive GmbH
Image source: OPTIMAL Automotive GmbH



OPTIMAL®
Your profit

OPTIMAL Automotive GmbH
Alfred-Kühne-Straße 3
85416 Langenbach / Germany
Munich Airport Logistics Park

Tel.: +49 (0) 8761 72 06 - 0
Fax: +49 (0) 8761 72 06 - 121
www.optimal-germany.com
info@optimal-germany.com



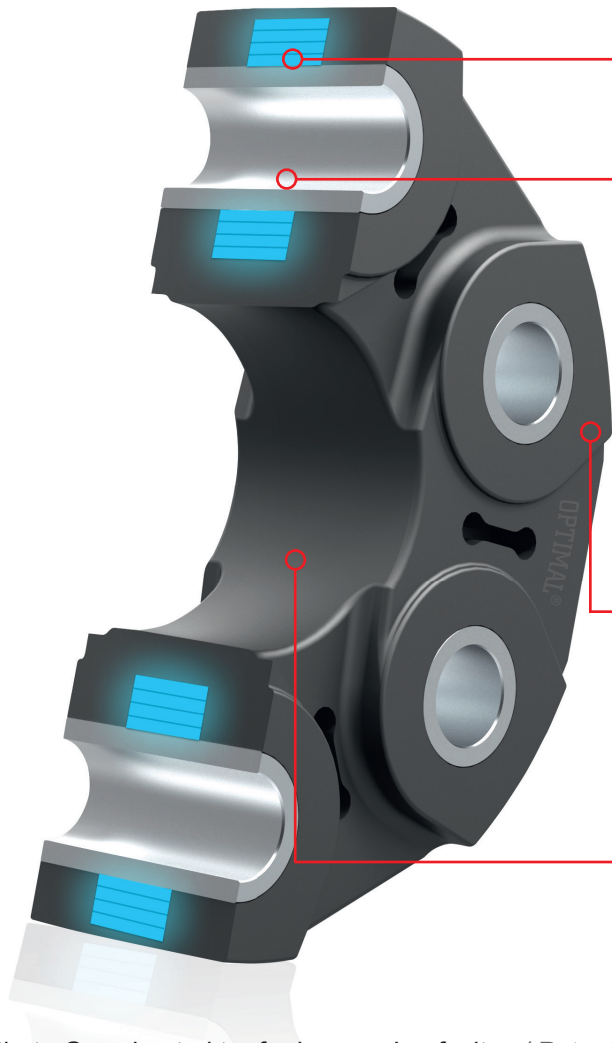


OPTIMAL®

Your profit



Gelenkscheiben / Flexible couplings



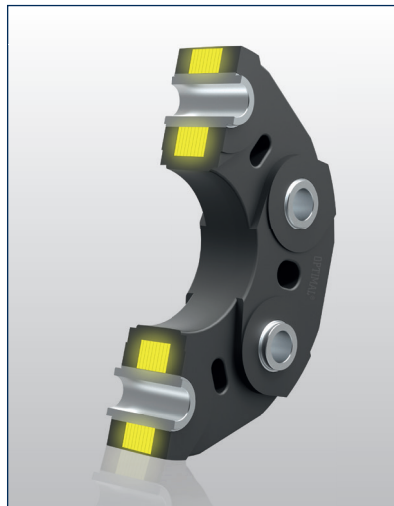
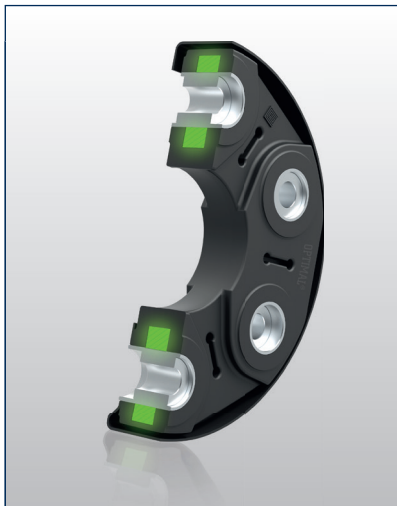
Patentierte Technologie
Patented technology

Hochbeständige Stahlbuchsen
High-resistant steel bushings

Innenliegende, hochbeständige Stahlscheiben
Internal, high-resistant steel washers

Hochleistungspolymerverbindung
High performance polymeric compound

Patentierte Gewebestruktur für längere Laufzeiten / Patented mesh structure for a longer service life



OPTIMAL®
Your profit

OPTIMAL Automotive GmbH
Alfred-Kühne-Straße 3
85416 Langenbach / Germany
Munich Airport Logistics Park

Tel.: +49 (0) 8761 72 06 - 0
Fax: +49 (0) 8761 72 06 - 121
www.optimal-germany.com
info@optimal-germany.com

